

SAGA

Привлекательная и экономичная кондитерская витрина



THE SIGN OF COOL QUALITY

SAGA

Лучшая витрина для изысканных продуктов

Saga – надежная и эффективная витрина. Это действительно выгодная покупка благодаря своим уникальным функциональным возможностям.



Saga-135-M-NC для шоколада



Линия витрин Saga в «Елисеевском», Москва



Тщательно контролируемая температура и уникальный дизайн

- Каждая полка с охлаждением
- Верхняя полка с отдельной подсветкой, остальные светильники располагаются под каждой полкой.
- Панорамное сферическое стекло и стеклянные полки представляют товар с наилучшей стороны
- Сохраняет площадь торгового зала, т.к. выставочная площадь больше занимаемой площади пола



Идеальная витрина для стильной демонстрации

Выпечка

Кремовые пирожные и печенье

Выпечка из слоеного теста

Аппетитные сэндвичи и бутерброды

Свежие салаты

Лакомства продающиеся «на вынос»

Пицца

Свежеиспеченный хлеб

Кондитерские магазины и пекарни

Свежеприготовленные шоколадные изделия

SAGA



Модели

- Доступные цвета: Дуб и нержавеющая сталь, для модели из нерж. стали кронштейны для полок и фронтальные ограничители на полках выполнены из нержавеющей стали, для модели из дуба эти элементы окрашены в золотой цвет. В нагревательной витрине, внутренняя отделка всегда из нержавеющей стали.
- Прямоугольная охлаждаемая витрина выпускаемая: со встроенным агрегатом, для подключения к центральному агрегату или без охлаждения, с длиной корпуса 90 см и 135 см
- Угловая витрина 45 ° (внешний угол)
- Прямоугольный рабочий стол для продавца дл. 90 см
- Угловые рабочие столы для продавца (внешний и внутренний углы)



Saga-90-H нагревательная витрина

Линия Saga в Stockmann

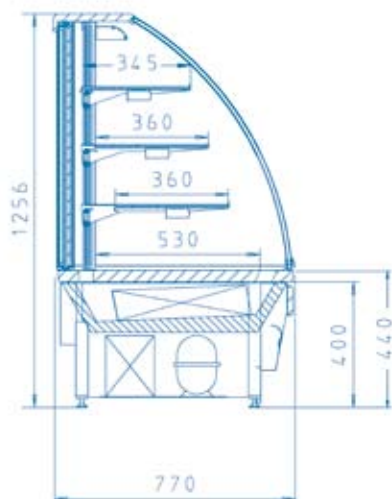


- Верхняя полка с отдельной подсветкой, остальные подсветки под каждой полкой
- Диапазон температур: +2...+4 или +6...+8
- Специальная версия НС с двумя температурными режимами +2...+8 °С для кондитерских изделий или +15...+18 °С для шоколадных изделий
- Нагревательная витрина Saga дл. 90 см с тремя полками. Температура - +65...+80 °С

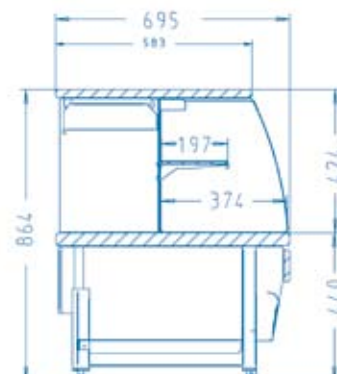


Нагревательная витрина Saga с выдвигаемыми поверхностями в основании

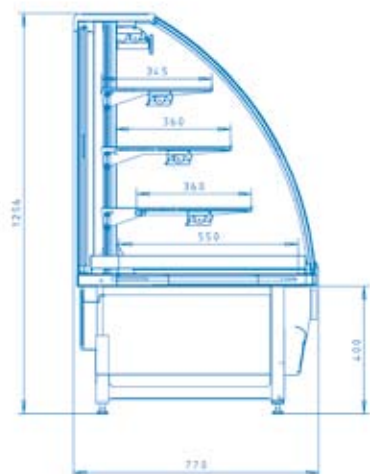
Saga-90-135-m



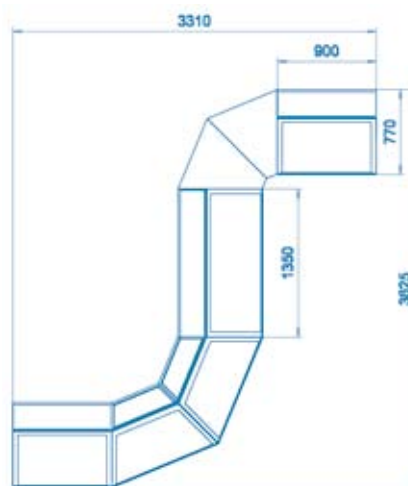
Рабочий стол Saga



Нагревательная витрина Saga-90



Кондитерская линия Saga



Технические данные

Конструкция

Несущая конструкция и внешняя отделка изготовлены из оцинкованной стали и анодированного алюминия. Регулируемые опоры и регулируемые плинтусы. Панорамное фронтальное стекло может открываться. Три бесступенчато регулируемые с возможностью наклона (от 0 до 7°) стеклянные полки. Раздвижные стеклянные двери с обратной стороны витрины сделаны также из термостекла

Охлаждение

Регулируемый диапазон температур - +2...+8 °С, хладон - R404A. Витрины со встроенным агрегатом, оборудованы вентиляторами обдува испарителя. Испаритель расположен в основании витрины. Витрина оборудована электронным управляющим термостатом (управляющий и ограничивающий термостат, таймер оттайки, температурный дисплей) и автоматической электрической оттайкой. Витрины для центрального охлаждения, оборудованы испарителем и расширительным вентилем. Точки подключения расположены в машинном отделении. Скорость циркуляции воздуха, оптимизирована во всех моделях

Техническая спецификация

Модель	Длина mm	Высота mm	Глубина mm	Мощность подключения , Вт	Выставочная площадь, м ²	Температура воздуха
SAGA-90-M	900	1256	770	520	1.5	+2...+8
SAGA-90-M-HC	900	1256	770	720	1.5	+15...+18
SAGA-90-0	900	1256	770	320	1.5	+2...+8
SAGA-90-0-HC	900	1256	770	320	1.5	+15...+18
SAGA-90-W	900	1256	770	80	1.5	
SAGA-135-M	1350	1256	770	785	2.3	+2...+8
SAGA-135-M-HC	1350	1256	770	1085	2.3	+15...+18
SAGA-135-0	1350	1256	770	525	2.3	+2...+8
SAGA-135-0-HC	1350	1256	770	525	2.3	+15...+18
SAGA-135-W	1350	1256	770	160	2.3	
SAGA-EA-45-W	1043	1256	715	80	1.0	
SAGA-PP-90	900	860	750		0.5	
SAGA-PP-EA-45	1043	860	695		0.4	
SAGA-PP-IA-45	1043	860	695		1.0	
SAGA-90-H (+65..80 °C)	900	1256	770	1600	1.5	+65...+80

Технические данные приведены для температуры окружающего воздуха +25°C и относительной влажности 60 %.
Напряжение питания 230 V, однофазный ток 50 Гц

Стандартная комплектация

- 3 шт. бесступенчато-регулируемых и наклонных стеклянных полок (0...7 °) с фронтальными ограничителями.
- Подсветка полок
- Верхний светильник
- Осветительные лампы с защитным покрытием для предотвращения попадания в продукты битого стекла
- Флюорисцентные лампы с увеличенным сроком службы (LL)

дополнительные аксессуары

- полка для сумок
- выдвигающиеся полки для тортов

Стандартная комплектация для нагревательной витрины

- Инфракрасные нагревательные лампы на полках
- Электронагреватели в основании витрины
- Две выдвижные поверхности в основании
- Контейнер для воды с перфорированной крышкой

Специальная версия для шоколадных изделий

- Контроллер для поддержания влажности на уровне 50 %
- Диапазон температур - +15...+18°C
- Сохраняет дорогостоящие и изысканные продукты в идеальном состоянии
- Контроллер влажности может быть установлен как в витрины со встроенным агрегатом, так и в витрины для подключения к центральному агрегату